



# Manual de operación

Amplificador de Bajo 20W



[www.amplificatevergara.com.ar](http://www.amplificatevergara.com.ar)

## **INTRODUCCION:**

Sr. Cliente:

Gracias por confiar en nuestros productos.

Los amplificadores **VERGARA** poseen una tecnología poco habitual en el mercado, además de su excelente sonido, tienen la opción de funcionar sin estar conectados a la red eléctrica, ideales para usar en lugares donde no se dispone de dicha red.

Esta característica hace que los amplificadores **VERGARA** sean los más utilizados por artistas callejeros, músicos viajantes o simplemente quienes necesitan un sonido portátil, robusto, versátil y de excelente calidad.

## **PRECAUCIONES:**

Antes de usar deben leerse todas las instrucciones de manejo.

Para reducir el riesgo eléctrico al cambiar la batería interna, desconecte la unidad de la red eléctrica.

La batería interna es la única pieza reemplazable por el usuario.

Si no está seguro, encomiende el servicio a un técnico habilitado.

No exponga esta unidad a la luz solar directa o a una fuente de calor, tal como un radiador o un calefactor. La unidad debe limpiarse únicamente con un trapo húmedo.

Evite los solventes u otros detergentes de limpieza.

Evite exponer esta unidad a la lluvia o a la humedad. no aplique limpiadores de rocío sobre el panel de control.

La exposición a altos niveles de volumen puede causar daños permanentes a la audición.

Si necesita cambiar el fusible, hagalo con el equipo desconectado de la red eléctrica y cámbielo por otro del mismo valor.

## **CONEXIONES:**

1. Todas las conexiones deberán efectuarse con el equipo **APAGADO**.

2. Para obtener el mejor sonido, sólo deben usarse cables de alta calidad.

Cerciórese de que todos los cables se introduzcan firmemente.

3. Para conectar un instrumento musical, conéctelo en los jacks de entrada de los **Canales 1 y 2**.

4. Enchufe su reproductor de MP3, CD, computadora, Notebook cassettera, giradiscos o cualquier dispositivo con salida de nivel de línea en la **Entrada de Audio** mediante los conectores RCA.

En algunos casos necesitará un cable RCA/RCA Stereo y en otros RCA/MINIPLUG Stereo.

5. Conecte un cable Plug Mono en la **Salida de Línea** para enviar señal de audio si necesita una reamplificación, de esta manera podrá utilizar el equipo como monitor (por ejemplo para conciertos en vivo).

6. Conecte el cable de alimentación a la red eléctrica para utilizar el equipo sin necesidad de consumir la batería interna o recargarlo.

## **MANEJO:**

**ENCENDIDO:** Una vez que haya efectuado todas las conexiones accione la palanca de **Encendido**, se enciende el medidor de batería (Led Verde o Rojo correspondientes a la carga).

**CANALES:** Cada canal debe ser utilizado en combinación con su respectivo control de ganancia, esto hará variar el nivel de ganancia desde un sonido limpio hasta un sonido semisaturado o saturado por sobreganancia (overdrive).

**ENTRADA DE AUDIO:** La señal de audio ingresada por esta entrada (provenientes de un CD, MP3, etc.) se mezcla con las señales provenientes de los canales (instrumentos) para que el músico pueda tocar sobre pistas musicales pregrabadas.

**CONTROL DE TONOS:** El control de tonos de su equipo es de tres vías, pudiendo realzar o atenuar los tonos graves, medios o agudos independientemente para lograr el sonido deseado. Todas las señales de audio ingresadas, tanto por los canales como por la entrada de audio serán afectadas en igual medida.

**VOLUMEN:** Es el control de volumen general del equipo, todas las señales de audio ingresadas, tanto por los canales como por la entrada de audio serán afectadas en igual medida.

**BATERIA:** Esta sección del panel deja visualizar el nivel de carga de la batería interna (led verde/rojo) y su modo de carga (led amarillo).

## **FUNCIONES:**

**CONECTADO A RED ELECTRICA:** en posición encendido no consumirá la batería interna, esta se nivelará a un 60% de su carga, el led verde deberá permanecer encendido así como también el led amarillo indicador de 220v. En posición Apagado quedará encendido el led indicador de 220v (led amarillo).

**\*\*En modo cargando Leer RECARGA\*\***

**SIN RED ELECTRICA:** Con el equipo en funcionamiento de este modo, la batería interna se irá consumiendo en mayor o menor medida de acuerdo principalmente al volumen y cantidad de señales a amplificar.

La autonomía aproximada es de 5 a 6 Hs pudiendo extenderse si se utiliza a volúmenes moderados.

Con la batería cargada, el medidor presentará el led verde encendido, con el paso del tiempo y en condiciones normales de uso, éste se atenuará y comenzará a encenderse el led rojo. Finalmente el sonido comenzará a distorsionarse y el equipo dejará de sonar. En ese momento el equipo debe ser apagado por el usuario.

**NOTA IMPORTANTE:** La batería no debe descargarse por completo en ningún caso, el equipo debe ser apagado inmediatamente cuando deja de sonar por excesiva descarga. La batería permanecerá con un mínimo de carga necesario para su recarga.

**RECARGA:** El cargador interno es automático, esto significa que deja de alimentar a la batería interna una vez completada su carga. Para el correcto funcionamiento del cargador seguir las siguientes instrucciones:

1° Conecte el equipo de la red eléctrica 220v.

2° Coloque la palanca selectora en modo CARGANDO.

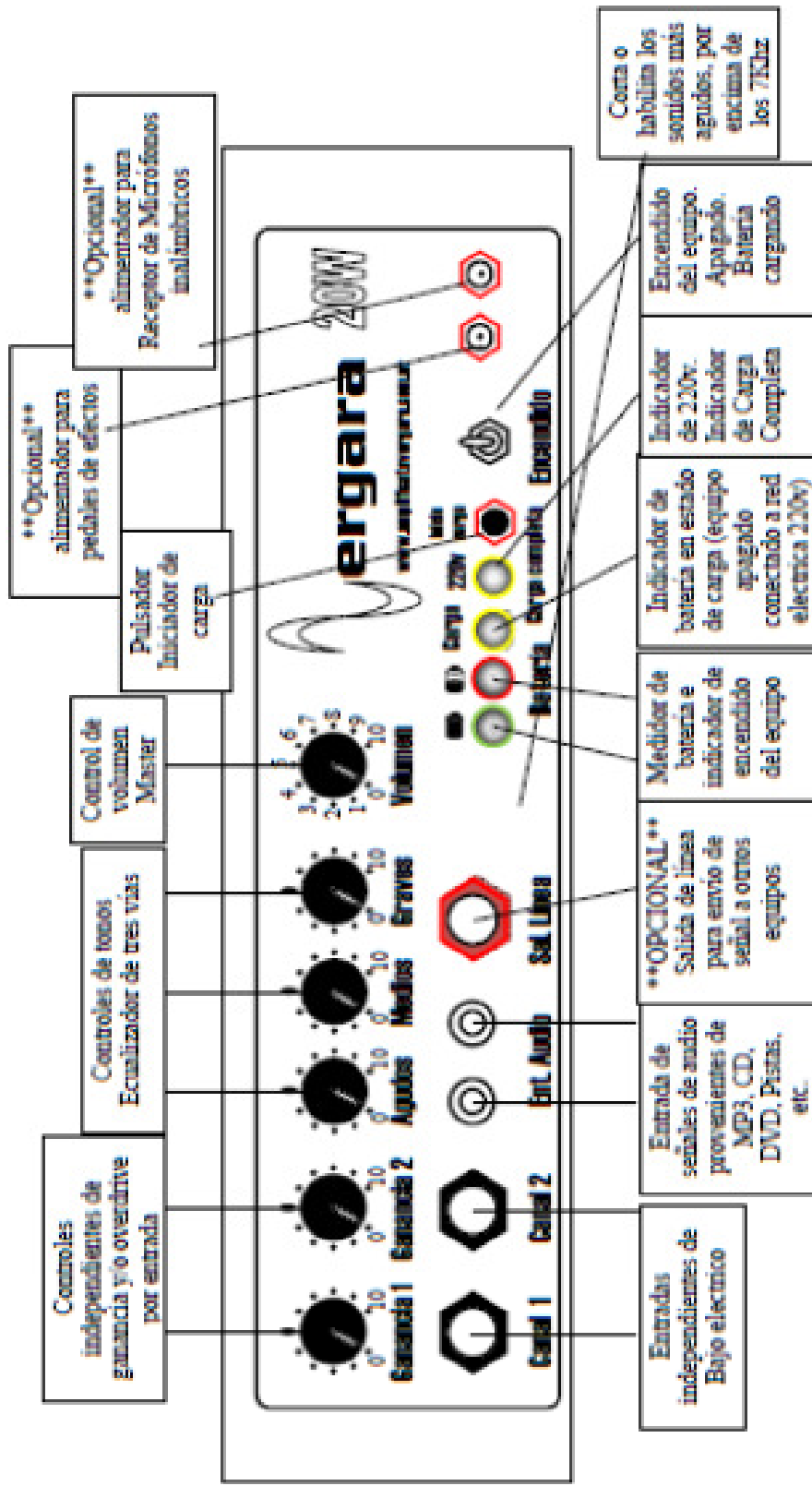
3° Presione el pulsador iniciador de carga.

De esta manera debe quedar encendida solo la luz indicadora CARGANDO (luz amarilla), una vez encendida la luz que indica carga completa, el equipo debe ser

desconectado de la red (220v). El tiempo de carga depende del grado de descarga.

**IMPORTANTE:** Si el equipo no se usa por períodos prolongados de tiempo, debe mantenerse cargado y hacer una recarga periodica que no debe superar los 6 meses.

# PANEL PRINCIPAL:





[www.amplificatevergara.com.ar](http://www.amplificatevergara.com.ar)